

(19)

JAPANESE PATENT OFFICE

PATENT ABSTRACTS OF JAPAN

(11) Publication number: 63272137 A

(43) Date of publication of application: 09.11.88

(51) Int. Cl H04J 4/00
H04J 3/00

(21) Application number: 62104739

(22) Date of filing: 30.04.87

(71) Applicant: TOKYO ELECTRIC POWER CO
INC:THE NEC CORP

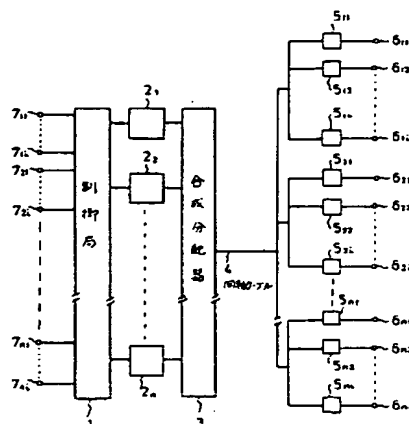
(72) Inventor: ITOU MIKINAGA
SAITO YOSHIHIRO
HIYAMA TAKASHI

(54) TIME DIVISION MULTIPLEX MULTIPLE ACCESS
COMMUNICATION SYSTEM

(57) Abstract:

PURPOSE: To attain the satisfactory call even at the time of a very bad cable transmission line by instructing a frequency change so that a time slot for calling can wait by a time slot for control from other empty time division multiplex multiple access TDMA base station when all time slots for calling are used.

CONSTITUTION: When an emptiness is absent at the time slot for calling held by a TDMA base station to which a certain TDMA terminal station belongs, to the TDMA terminal station which belongs to the TDMA base station without emptiness at the time slot for calling through the time slot for control from a control station 1 and is in the non-call condition, a frequency instruction is executed so as to receive the frequency of the TDMA base station having an empty time slot for calling. The TDMA terminal station to receive the frequency instruction changes the frequency and goes to the waiting state to as to receive a designated TDMA base station. Consequently, all subscriber connecting edges can be accessed to the arbitrary time slot for the calling of an arbitrary carrier. Thus, an equalizer is eliminated and the number of terminal stations capable of accommodation can be increased.



COPYRIGHT: (C)1988,JPO&Japio

⑫ 公開特許公報(A)

昭63-272137

⑬ Int. Cl.⁴

識別記号

庁内整理番号

⑭ 公開 昭和63年(1988)11月9日

H 04 J 4/00
3/00

8226-5K
K-6914-5K

審査請求 未請求 発明の数 1 (全4頁)

⑮ 発明の名称 時分割多重多元接続通信方式

⑯ 特 願 昭62-104739

⑰ 出 願 昭62(1987)4月30日

⑱ 発 明 者 伊 藤 幹 修 東京都千代田区内幸町1丁目1番3号 東京電力株式会社
開発研究所内

⑲ 発 明 者 斉 藤 良 博 東京都千代田区内幸町1丁目1番3号 東京電力株式会社
開発研究所内

⑳ 発 明 者 樋 山 孝 東京都港区芝5丁目33番1号 日本電気株式会社内

㉑ 出 願 人 東京電力株式会社 東京都千代田区内幸町1丁目1番3号

㉒ 出 願 人 日本電気株式会社 東京都港区芝5丁目33番1号

㉓ 代 理 人 弁理士 鈴木 章夫

明 細 書

1. 発明の名称

時分割多重多元接続通信方式

2. 特許請求の範囲

(1) 時分割多重多元接続(TDMA)通信方式において、複数の搬送波を用い、夫々の搬送波に対応して設けた複数のTDMA基地局と、これらTDMA基地局に夫々属しかつ前記搬送波を媒体として接続される複数のTDMA端末局と、前記TDMA基地局及びTDMA端末局を制御する制御局とでTDMAシステムを構成し、前記制御局は前記TDMA基地局から発する制御用タイムスロットによりTDMA端末局を制御でき、TDMA基地局の通話用タイムスロットが空いているときはアイドル状態にあるTDMA端末局をそれが属するTDMA基地局からの制御用タイムスロットに待機させ、また通話用タイムスロットの全てが使用されているときは、そのTDMA基地局に属する非通話のTDMA端末局に対して、通話用タイムスロットが空いている他のTDMA基地局

からの制御用タイムスロットで待機するよう周波数変更を指示することを特徴とする時分割多重多元接続通信方式。

3. 発明の詳細な説明

(産業上の利用分野)

本発明は時分割多重多元接続(TDMA)通信方式に関し、特に搬送波を用いた通信方式に関する。

(従来の技術)

従来、この種の時分割多重多元接続通信方式は制御局、TDMA基地局及び多数のTDMA端末局で構成されている。そして、このシステムにおいてTDMA端末局の数が増加した場合の対応策として次の方法が提案されている。

即ち、第1の方法は、将来見込める最大のTDMA端末局数を収容するようTDMA基地局とTDMA端末局間の搬送波による信号伝送速度を高くしておく方法である。

また、第2の方法は端末局の増加数がある一定値を越える場合には、別のシステムを増加してこ

れに対処する方法である。

〔発明が解決しようとする問題点〕

しかし、前記第1の方法では、TDM A基地局と多数のTDM A端末局との間の伝送路の伝送特性(振幅特性、群遅延特性)によってデジタル信号の劣化の割合が伝送速度に応じて大きくなるという問題があり、極端な場合は信号が伝送できなくなることが生ずる。これを避けるためには、伝送路の伝送特性を補償するような等化器が必要とされる。しかしながら、TDM A端末局までの伝送特性が異なっているような場合は、それぞれの特性に対応した等化器を必要としたり適応等化器が必要となり、システム全体のコスト上昇を招く問題が生じる。

また、前記第2の方法では、原理的に全てのTDM A端末局が他のTDM A基地局にアクセスできないため、同じ通話タイムスロット数を持つ前述の第1の方法に比較して収容できるTDM A端末局の数が減少するという問題が生じる。

本発明の目的は上述した従来の問題を解消し、

タイムスロットで待機するよう周波数変更を指示するよう構成している。

〔実施例〕

次に、本発明を図面を参照して説明する。

図は本発明の一実施例のブロック図である。図において、1は制御局であり、これには多数のTDM A基地局 $2_1, 2_2, \dots, 2_n$ が接続される。また、これらTDM A基地局には合成分配器3が接続され、同軸ケーブル4を介して多数のTDM A端末局 $(5_{11}, 5_{12}, \dots, 5_{1n}), (5_{21}, 5_{22}, \dots, 5_{2n}) \sim (5_{n1}, 5_{n2}, \dots, 5_{nn})$ が接続されている。ここで、これらTDM A端末局は括弧で括ったグループ毎に前記TDM A基地局 $2_1, 2_2, \dots, 2_n$ に夫々対応し、各TDM A基地局に属するように構成されている。そして、このTDM A端末局には図外の夫々異なる加入者に接続される加入者接続端 $(6_{11}, 6_{12}, \dots, 6_{1n}), (6_{21}, 6_{22}, \dots, 6_{2n}) \sim (6_{n1}, 6_{n2}, \dots, 6_{nn})$ が設けられ、またこれに対応するように前記制御局1には図外の交換機に接続される交換機接続端 $(7_{11}, 7_{12},$

等化器を不要にするとともに収容できる端末局数の増加を図ることができる時分割多重多元接続通信方式を提供することにある。

〔問題点を解決するための手段〕

本発明の時分割多重多元接続通信方式は、複数の搬送波を用い、夫々の搬送波に対応して設けた複数のTDM A基地局と、これらTDM A基地局に夫々属しかつ前記搬送波を媒体として接続される複数のTDM A端末局と、前記TDM A基地局及びTDM A端末局を制御する制御局とでTDM Aシステムを構成し、前記制御局は前記TDM A基地局から発する制御用タイムスロットによりTDM A端末局を制御でき、TDM A基地局の通話用タイムスロットが空いているときはアイドル状態にあるTDM A端末局をそれが属するTDM A基地局からの制御用タイムスロットに待機させ、また通話用タイムスロットの全てが使用されているときは、そのTDM A基地局に属する非通話のTDM A端末局に対して、通話用タイムスロットが空いている他のTDM A基地局からの制御用タ

$\dots, 7_{n1}), (7_{n2}, 7_{n3}, \dots, 7_{nn}) \sim (7_{11}, 7_{12}, \dots, 7_{1n})$ が設けられている。

前記交換機接続端 $7_{11}, 7_{12}, \dots, 7_{1n}$ と加入者接続端 $6_{11}, 6_{12}, \dots, 6_{1n}$ は夫々1対1で対応している。例えば交換機接続端 7_{11} の信号は加入者接続端 6_{11} に出力され、逆に加入者接続端 6_{11} の信号は交換機接続端 7_{11} に出力される。他の交換機接続端 $7_{12}, \dots, 7_{1n}$ 及び加入者接続端 $6_{12}, \dots, 6_{1n}$ についても同様である。

前記TDM A基地局 $2_1, 2_2, \dots, 2_n$ は夫々異なる複数の搬送波を用いてTDM A処理を行うように構成される。

また、前記制御局1は、TDM A基地局から前記合成分配器3及び同軸ケーブル4を経て、制御用タイムスロットを全TDM A端末局 $5_{11}, 5_{12}, \dots, 5_{nn}$ に送出する。これらの全TDM A端末局 $5_{11}, 5_{12}, \dots, 5_{nn}$ は、この制御タイムスロットの制御信号を受信することにより、後述する制御が行われるようになっている。

次に、以上の構成におけるTDM A通信方式を

説明する。

図外の交換機から一の交換機接続端7..(aは1~nのいずれか、またbは1~1のいずれかを示す)への下り信号は、制御局1を經由してTDM A基地局2.の搬送波によって同軸ケーブル4を通り、TDM A端末局5..に到着する。TDM A端末局5..で再び信号が再生され、加入者接続端6..に出力され、図外の加入者に伝送される。また、加入者からの上り信号は上述の逆の経路にて交換機へ伝送される。

ここで、制御局1からの制御用タイムスロットはTDM A基地局2から分配成器3、同軸ケーブル4を経て、全TDM A端末局5.., 5.., …5..に常時到着している。これら全TDM A端末局は制御タイムスロットの制御信号を受信している。

今、あるTDM A端末局の属するTDM A基地局の有する通話用タイムスロットに空きがある場合、図外の加入者が発呼しようとする、加入者からの発呼信号は加入者接続端6..を経てTDM

A端末局5..で検出される。検出されると、TDM A端末局5..はTDM A基地局2.への上りの制御用タイムスロットを使用して、使用してもよいタイムスロットの許可依頼を制御局1に仰ぐ。この許可依頼に対して、制御局1は使用してもよい通話用タイムスロットをTDM A基地局2.の下りの制御用タイムスロットを通じてTDM A端末局5..に指示する。指示を受けたTDM A端末局5..は使用してもよい通話用タイムスロットに加入者からの音声信号を接続する。

一方、制御局1は指示したTDM A基地局の搬送波上の通話用タイムスロットを交換機接続端7..に接続し通話路が構成される。

一方、あるTDM A端末局の属するTDM A基地局の有する通話用タイムスロットに空きがない場合は、制御局1からの制御用タイムスロットを通じて通話用タイムスロットに空きがないTDM A基地局に属し非通話状態にあるTDM A端末局に対し、空き通話用タイムスロットを有するTDM A基地局の周波数を受信するように周波数指示

をする。周波数指示を受けたTDM A端末局は、指定されたTDM A基地局を受信できるよう周波数を変更して待受け状態となる。この状態で発信が生じると、上述と同様な手順により通話路が構成される。

したがって、全ての加入者接続端は任意の搬送波の任意の通話用タイムスロットにアクセスできることになる。

着信の場合の接続も任意の搬送波の任意の通話用タイムスロットにアクセスできる。

なお、本発明は通話用タイムスロットが占有された場合に、通話用タイムスロットが占有されたTDM A基地局に属し通話を行っていないTDM A端末局に対し、タイムスロットが占有されていない他のTDM A基地局に均等に分割配分されるように、通話タイムスロットが占有された前記TDM A基地局からの制御用タイムスロットを通じて周波数変更を指示する構成としてもよい。この場合、周波数変更の指示は他のTDM A基地局のトラフィックに応じて行ってもよい。

(発明の効果)

以上説明したように本発明は、複数の搬送波に対応して設けた複数のTDM A基地局を通じて制御用タイムスロットを渡し、TDM A基地局の通話用タイムスロットが空いているときはアイドル状態にあるTDM A端末局をそれが属するTDM A基地局からの制御用タイムスロットに待機させ、また通話用タイムスロットの全てが使用されているときは、そのTDM A基地局に属する非通話のTDM A端末局に対して、通話用タイムスロットが空いている他のTDM A基地局からの制御用タイムスロットで待機するよう周波数変更を指示しているので、TDM A基地局が1つで使用する搬送波が1つの場合に比較してTDM A基地局の伝送スピードを基地局の数の分だけ向上することができ、劣悪なケーブル伝送路の場合にも良好な通話を行うことができ、伝送路の等化器を省略することができる。

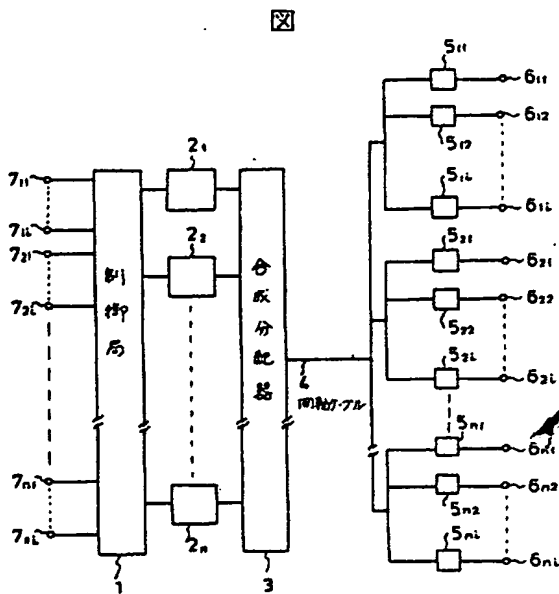
また、全加入者が全ての搬送波の全ての通話用タイムスロットを使えるので、運べる呼量が大き

く、かつ加入者の増加に対応して基地局を漸次増設していくこともでき、従来と同様のシステムの導入を図ることができ、実用性に優れたシステムを構築できるという効果も得られる。

4. 図面の簡単な説明

図は本発明の一実施例のブロック図である。
 1…制御局、2₁、2₂、…2_n…TDMA基地局、3…合成分配器、4…同軸ケーブル、5₁₁、5₁₂…5_{n1}、5_{n2}…TDMA端末局、6₁₁、6₁₂、…6_{n1}、6_{n2}…加入者接続端、7₁₁、7₁₂、…7_{n1}、7_{n2}…交換機接続端。

代理人 弁理士 鈴木章夫



2₁ - 2_n … TDMA 基地局
 5₁₁ - 5_{n1} … TDMA 端末局
 6₁₁ - 6_{n1} … 加入者接続端
 7₁₁ - 7_{n1} … 交換機接続端